

EMV-taugliche Elektroinstallation (2)

Netzsysteme und Schutzmaßnahmen

Vojtech Kopecky

Während der erste Beitragteil sich mit der Planung sowie den Blitzschutzkonzepten und Potentialausgleichsmaßnahmen für EMV-taugliche Anlagen befasste, geht es im zweiten Teil um das Energieversorgungsnetz und die damit verbundenen Schutzmaßnahmen.

Wie bereits im ersten Teil erwähnt, gehören EMV-Maßnahmen zu den anerkannten Regeln der Technik. Diese bilden eine Einheit aus Planung und Ausführung. Sie müssen ständig aus gesamtheitlicher Sicht der elektro- und informationstechnischen Systeme eines Gebäudes gesehen werden.

Galvanische Trennung

Nicht immer lassen sich einzelne bauliche Anlagen auf den gleichen Potentialausgleich bringen. In der Norm DIN VDE 0800-2 [8] aus dem Jahr 1985 und jetzt auch in [6] und [7] aus 2001 und [9] aus 1999 sind aus diesem Grund die alternativen Maßnahmen festgehalten, wenn fernmeldetechnische Anlagen auf unterschiedlichen Potentialen liegen. Das gilt auch, wenn sie sich auf gleichem Potential befinden, jedoch durch unterschiedliche Energieversorgungssysteme gespeist werden. Zur Auswahl stehen die in Bild 4 (»de« 19/2005, S. 49) dargestellten Varianten.

EMV-freundliche Netzsysteme

Zwischenzeitlich ist nicht nur allgemein bekannt, sondern auch vorgeschrieben, dass nur das TN-S-System EMV-freundlich ist. Im Jahre 2001 wurde gab die Norm [7] im nationalen Vorwort bekannt, dass die Norm DIN VDE 0100-540 (VDE 0100 Teil 540):1991 [10], Abschnitte 7.2 und C.2 ergänzt wurde. Das bedeutet, dass lediglich die Empfeh-

Vojtech Kopecky, Sachverständiger, Aachen

Fortsetzung aus »de« 19/2005, S. 46 ff.

lung für das TN-S-System nicht mehr aktuell ist. Nach [7], Abschnitt 6.3, muss die Wechselstromverteilungsanlage in einem Gebäude die Anforderungen eines TN-S-Systems erfüllen. Anderenfalls gelten die im oberen Abschnitt genannten Maßnahmen.

Dies macht es erforderlich, dass im Gebäude *kein PEN-Leiter vorhanden sein darf*, d.h. die Ausführung nach 546.2.1 von HD 384.5.54 S1:1980 darf nicht angewendet werden.

Die Norm [7] ist zwar eine Telekommunikationsnorm, sie gilt aber für Installationen der PC-Technik, Gefahrenmeldeanlagen sowie auch weitere elektronische Einrichtungen. Sie gilt aber auch für einfache Bürotechnik (siehe Norm [11]). Damit ist die Norm ist auch für »Starkstromelektriker«, die solche Einrichtungen installieren, verbindlich.

Umstellung eines TN-C-(S)-Systems auf ein TN-S-System

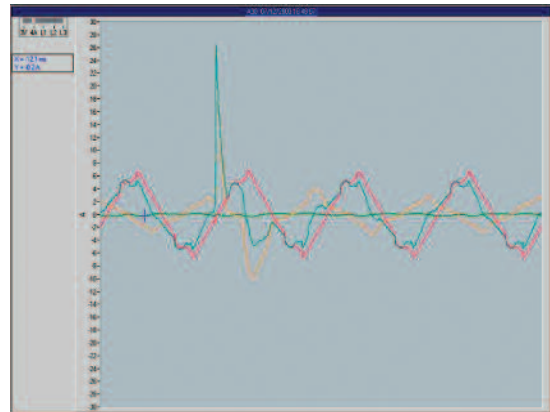
Nicht immer kann der Betreiber aus finanziellen Gründen das gesamte Versorgungsnetz ändern und entscheidet sich aus Preisgründen für die Alternative, nachträglich eine fünfte Adern zu installieren.

Aus EMV-Sicht darf die fünfte Adern nur ein PE-Leiter sein. Der N-Leiter entfällt hierfür, weil zwischen den alten vieradrigen Kabeln und dem zusätzlichen N-Leiter magnetische Felder bilden können.

Den »alten« PEN-Leiter des vieradrigen Kabels nutzt man weiterhin als PEN-Leiter – markiert in der Farbe gelbgrün mit blauem Ring. Er wird aber nur als N-Leiter benutzt und darf nicht mehr geerdet werden.

Problemfall N-Leiter

In der DIN EN 50174-2 (VDE 0800 Teil 174-2): 2001-09 [6], Abschnitt 6.4.4.1, Unterabschnitt c ist festgelegt, dass es bei Netzen mit nicht linearen Lasten erforderlich ist, einen angemessenen Querschnitt des Neutralleiters zu wählen. Er



Quelle: Kopecky

Bild 5: Stromabnahme mit Phasenverschiebung; die verzerrten Sinuskurven der zwei »überlappten« Phasen addieren die Ströme auf dem N-Leiter

soll mindestens mit demjenigen des Außenleiters übereinstimmen, um den Auswirkungen einer ungleichmäßigen Lastverteilung und der dritten Oberschwingung entgegenzuwirken.

Aber auch andere Normen, z.B. EN 60 439-1, Abs. 7.1.3.4, schreiben diese Maßnahmen vor.

Beispiel aus der Praxis:

Auf Bild 5 sieht man die aufgezeichnete Stromerhöhung in einem Wohnhaus in dem Moment, wo sich zwei Stromsinuskurven überlappen und der Phasenwinkel der dritten Stromsinuskurve nur ca. 90° statt 120° beträgt. Infolgedessen heben sich die Phasenströme auch bei symmetrischer Lastverteilung nicht auf und addieren sich auf dem N-Leiter. Der N-Leiter ist oft auch kleiner und es kann zur thermischen Überlastung des N-Leiters kommen, wenn dieser einen kleineren Querschnitt als die Phasen hat. Die N-Leiter-Klemmen sind nicht immer für die erhöhten Ströme ausgelegt.

In den letzten Jahren ist sehr viel über diese Problematik geschrieben worden. Durch die Belastung des N-Leiters entstehen neue magnetische Felder entstehen, wenn der N-Leiter nicht mit dem Phasenleiter geführt wird.

Sammelschienen als elektromagnetische Störquelle

Durch ungünstige Anordnung von Sammelschienen entstehen zwischen den Sammelschienen niederfrequente elektromagnetische Felder innerhalb der

Schaltschränke, welche die dort installierte Elektronik stören können. Diese ungünstige Anordnung liegt vor, wenn die PE- und N-Sammelschiene unten und die Phasensammelschienen oben angebracht sind.

Die beste Lösung ist gefragt

Auf dem Markt gibt es bereits Schaltschrankhersteller, welche die N-Sammelschiene schon im oberen Bereich platzieren und damit deutlich die magnetischen Felder verkleinern. Die PE-Sammelschiene bleibt oft noch weiter auf der anderen Seite. Im normalen Betrieb stört das nicht, aber beim Ansprechen von im Schaltschrank installierten Blitzstrom- oder Überspannungsableitern entstehen starke magnetische Felder im Schaltschrank, die in diesem Moment auf Überspannung empfindlich reagierende elektronischen Einrichtungen stören oder gar zerstören.

Die beste Lösung ist es, alle Sammelschienen an einer Stelle im Verbund anzuordnen. Damit lassen sich auch im Störfall die magnetischen Felder klein halten.

Der Zentrale Erdungspunkt ZEP

Ein zentraler Erdungspunkt der Energieversorgung bietet einen großen Vorteil. Es besteht aber auch ein Nachteil bei großen baulichen Anlagen, wo sich mehrere Transformatoren an unterschiedlichen Stellen befinden. Empfehlenswert ist es, einen ZEP auszuführen, wenn dies sich realisieren lässt. Dann müssen alle möglichen Alternativen für die Ausgleichströme bei mehreren Einspeisungsstellen beurteilt werden. Bei meinen Gutachten stellte ich schon Ausgleichströme von 300A zwischen einzelnen Transformatoren über den Blitzschutz oder auch über Kabelkanäle fest. Besonders problematisch wirkt sich diese Erscheinung bei Stahlhallen oder Hallen mit Blechverkleidung aus. Die

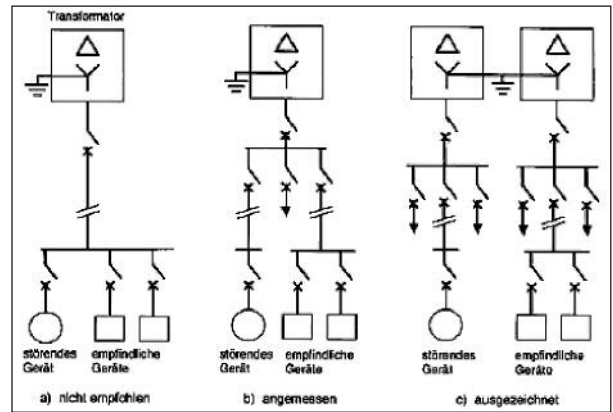
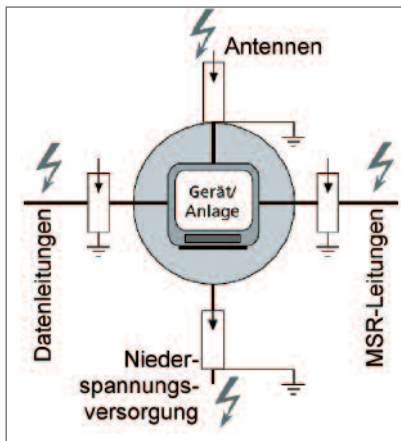


Bild 6: Stromverteilung bei verschiedenen Anwendungen

Transformatoren haben zwar immer nur einen ZEP, aber durch den Potentialausgleich in den Trafoszellen sind auch die Zargen angeschlossen, die dann z.B. die Blechfassade mit Blitzschutz, die Stahlkonstruktion oder zufällig die Moniereisen berühren. Man fand schon Stellen, die Ursachen für die Brände waren.

Frequenzumrichter sind aus EMV-Sicht starke Störquellen. Im Bild 6 ist das Bild 3 aus der DIN EN 50310 (VDE



Quelle: Phoenix

Bild 7: Mehrfacher Schutz

0800 Teil 2-310); 2001-09 [7] dargestellt, auf dem die beste Anschlussalternative für alle störenden Geräte gezeichnet ist. Diese Anschlussart gilt auch für Frequenzrichter. Sie sind in die Verteiler und Schaltschränke eingebaut und beeinflussen negativ die benachbarten elektrischen und elektronischen Einrichtungen. Die Kabelschirme der Anschlusskabel müssen schon beim Eintritt in den Verteiler geerdet werden. Innerhalb des Verteilers oder Schaltschranks müssen sie von anderen empfindlichen Einrichtungen abgeschirmt sein und/oder es muss ein ausreichender Abstand bestehen.

Zwischen Leistungskabeln und Signalleitungen soll der Abstand $\geq 20\text{ cm}$ betragen.

Blitz- und Überspannungsschutzgeräte

Eine fachgerechte Installation ohne Blitz- und Überspannungsableiter ist nicht mehr vorstellbar. Die DIN VDE 0100-443 [12] gibt den maximalen Spannungspegel der Energieversorgung an, welcher nicht überschritten werden sollte. Dieses lässt sich ohne Blitz- und Überspannungsschutzgeräte nicht realisieren. Das gilt nicht nur für die Energieversorgung, sondern auch für die elektronischen Einrichtungen.

Nach [13], Abschnitt 6.3.1, sind die Überspannungsschutzmaßnahmen erforderlich bei Anlagen mit Luft-, Erd- und Zuführungskabeln, da sie infolge atmosphärischer Entladung und durch Einwirkungen aus benachbarten Starkstromanlagen gefährdet werden können.

Weiterhin muss der Errichter ein Überspannungsschutz installieren für hochempfindliche Bauelemente und zum Herstellen eines Potentialausgleichs zwischen nicht zu den Betriebsstromkreisen gehörenden, aber leitfähigen Anlageteilen. Dies trifft z. B. auch auf einen Stan-

dard-PC zu, auf dessen Platine z. B. die Telekomleitung und die Energieversorgung angeschlossen sind. Ebenso machen Trägerfrequenz-Nachrichtenübertragungen oder Fernwirkanlagen in Verbindung mit Hochspannungsleitungen, Antennen und Funksendern einen Überspannungsschutz erforderlich.

Bei den Blitz- und Überspannungsschutzmaßnahmen muss man die Leistungen der Blitz- und Überspannungsableiter und auch ihre »Selektivität« beachten. Ebenfalls wichtig: Die Installationsstelle der Blitz- und Überspannungsableiter, die Anschlussart, die Vermeidung von langen Anschlussadern oder Maschen-Schleifen sowie Kopplungen zwischen geschützten und ungeschützten Adern, Erdung, Schirmung und vollständiger Überspannungsschutz ausschließen. Unter vollständigen Überspannungsschutz versteht man, dass kein einziges Kabel bzw. einzelne Ader (auch Reserveader) in einem Kabel vergessen werden darf. Es müssen ausnahmslos alle geschützt werden. Verfügen die Reserveadern über keinen Schutz, so man sie zumindest erden.

Richtiger Geräteschutz

Im Bild 7 ist nur ein Gerät/eine Anlage gezeichnet, und im Prinzip egal, ob es sich um einen einfachen PC oder eine aufwändige elektronische Anlage handelt. Alle diese Einrichtungen müssen über eigene Spannungsfestigkeit verfügen (Überspannungskategorie). Nur die Anschlusskabel – abhängig von Länge, Verlegung oder Schirmungsart – koppeln weitere Überspannungen ein oder führen Ausgleichströme. Aus diesem Grund gehören an alle Kabel sowie deren sämtlichen Adern entsprechende Schutzmaßnahmen. An die Endgeräten installiert man einzelne Geräte oder Kombigeräte, die in einem Störfall einen örtlichen Potentialausgleich zwischen den Netzen herstellen. Bei den Kabeln, an denen Ausgleichströme entstehen können, muss man die Entkopplungen installieren – Unterbrechungen der leitfähigen Kabel (siehe oben).

Kabelführung

Die Bilder 8a bis 8d aus der Vornorm [3] kann man aussagekräftig ansehen, inwiefern unterschiedliche Kabelverlegungsarten in der bauliche Anlage die EMV-Tauglichkeit der Elektroinstallation beeinflussen. Die Kabel können sich auch gegenseitig stören.

Abstände

Art der Installation	Abstand A		
	ohne bzw. nicht metallener Trennsteg ¹⁾	Trennsteg aus Aluminium	Trennsteg aus Stahl
Ungeschirmte Stromversorgungsleitungen und ungeschirmte informationstechnische Kabel	200 mm	100 mm	50 mm
Ungeschirmte Stromversorgungsleitungen und geschirmte informationstechnische Kabel ²⁾	50 mm	20 mm	5 mm
Geschirmte Stromversorgungsleitungen und ungeschirmte informationstechnische Kabel	30 mm	10 mm	2 mm
Geschirmte Stromversorgungsleitungen und geschirmte informationstechnische Kabel ²⁾	0 mm	0 mm	0 mm

1) Es wird angenommen, dass im Falle metallener Trennstege die Dimensionierung des Kabelführungssystems eine dem Werkstoff des Trennsteges entsprechende Schirmdämpfung erreicht.

2) Die geschirmten informationstechnischen Kabel müssen den Normen der Reihe EN 50288 entsprechen.

Quelle: [6]

Tabelle 2: Empfehlungen gemäß Vornorm

Bei Signal- oder Datenleitungen ist darauf zu achten, dass ein möglichst großer Abstand (> 20 cm) zu den Stromkreisen besteht, auf denen im normalen Betrieb mit schnellen Strom- und Spannungsänderungen zu rechnen ist (Tabelle 2).

Kabel reagieren weniger empfindlich auf Störungen, wenn es sich um geschirmte Kabel mit verdrehten Adernpaaren (DA) handelt, z. B. Telefon- und Datenverarbeitungsanlagen sowie Energiekabel mit konzentrischem Leiter (Schirmleiter).

In dieser Hinsicht muss der Handwerker beachten, dass er bei der Kabelabisolierung die ursprünglich verdrehten Adernpaare (DA) bis zur Anschlussstelle verdreht lassen muss ([6], Abschnitt 5.9). In der Praxis sollte dafür der Kabelmantel nur soweit wie erforderlich entfernt werden.

Kabelschirme und ihre Erdung

Ein einseitig geerdeter Schirm schützt nur gegen kapazitive Kopplungen. Erst ein beidseitig geerdeter Schirm schützt gegen kapazitive und induktive Kopplung.

Kopplungen in den Kabeln lassen sich durch Kabelschirme, die mindestens beidseitig (nach [6 und 7]) geerdet sind, reduzieren. Die Norm [3] schreibt auch bei der Überschreitung der einzelnen Blitzschutzzonen eine Erdung vor. Bei einem Potentialausgleichsnetzwerk und einem TN-S-System in der baulichen Anlage entstehen keine oder nur geringe Ausgleichströme, die dann keine Störungen auf dem Kabelschirm verursachen.

Nach [6] Abschnitt 6.3.2 sollte der Schirmkontakt dem Prinzip des Faradayschen Käfigs folgen, also eine 360°-Umschließung. Damit wird nicht nur die nieder-, sondern auch hochfrequente Verbindung hergestellt.

Noch heute findet man auch außerhalb baulicher Anlagen installierter Telefonkabel, z. B. I-Y(ST)Y-Bd (Kabel mit kunststoffkaschierter Aluminiumfolie mit Beilaufdraht). Nach Vornorm [4], HA 4, Abschnitt 1.7.2 und Anhang B müssen die Installationsfirmen die Berechnungen des Mindestquerschnitts der Kabelschirme durchführen, was aber sehr selten stattfindet. Die »Kabelschirme« verschmelzen bei einem Blitz-

schlag in die bauliche Anlage. Aber auch innerhalb der baulichen Anlagen eignen sich Kabel mit kunststoffkaschierter Aluminiumfolie mit Beilaufdraht nicht aus EMV-Sicht. Hierzu vermerkt die Norm [1], Abschnitt 6.3.2: »...Ein Schirmkontakt, der lediglich durch den Beilaufdraht hergestellt wird, hat bei hohen Frequenzen kaum eine Wirkung.«

Fazit

Elektromagnetische Verträglichkeit ist nach dem Gesetz über die elektromagnetische Verträglichkeit von Geräten, von 18. September 1998, § 2, Abschnitt 9, die Fähigkeit eines Gerätes, in der elektromagnetischen Umwelt zufriedenstellend zu arbeiten, ohne dabei selbst elektromagnetische Störungen zu verursachen, die für andere in dieser Umwelt vorhandenen Geräte unannehmbar wären.

Der Abschnitt 9 dieses Gesetzes verwendet zwar nur den Begriff »Gerät«, aber in Abschnitt 3 wird erklärt, dass Geräte alle elektrischen und elektronischen Apparate, Systeme,

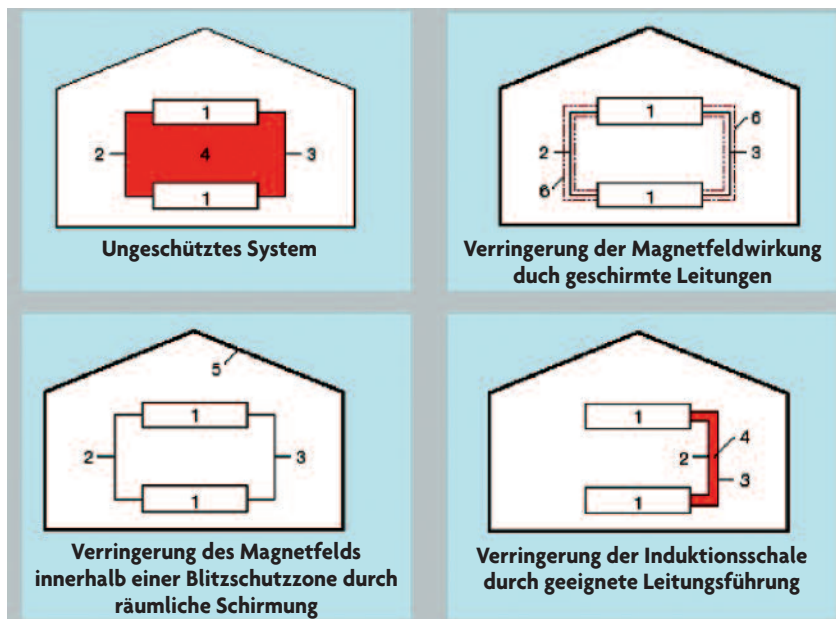


Bild 8: 1) Geräte; 2) Energieleitung; 3) Datenleitung; 4) Fläche der Induktionsschleife; 5) räumliche Schirmung; 6) geschirmte Leitung

Anlagen und Netze sind, die elektrische oder elektronische Bauteile enthalten.

Mit anderen Worten: Es handelt sich um alle Installationen in den baulichen

Anlagen. Die Einhaltung des EMVG ist erreicht, wenn alle Pläne und ihre Ausführungen nach den allgemein anerkannten Regeln der Technik durchgeführt werden. Dazu gehören die

Europäischen Normen und VDE-Bestimmungen, die hier teilweise beschrieben sind.

Literaturzusammenfassung der Beitragsteile 1 und 2

- [1] Vornorm DIN V 0185-2 (VDE V 0185 Teil 2):2002-11 Blitzschutz Teil 2: Risiko-Management: Abschätzung des Schadenrisikos für bauliche Anlagen
- [2] VdS 2010: 2002-07 (01) Risikoorientierter Blitz- und Überspannungsschutz; Richtlinien zur Schadenverhütung
- [3] Vornorm DIN V 0185-3 (VDE V 0185 Teil 4):2002-11 Blitzschutz Teil 4: Elektrische und elektronische Systeme in baulichen Anlagen
- [4] Vornorm DIN V 0185-3 (VDE V 0185 Teil 3):2002-11 Blitzschutz Teil 3: Schutz von baulichen Anlagen und Personen
- [5] DIN VDE 0100-410 (VDE 0100 Teil 410):1997-01 Errichten von Starkstromanlagen mit Nennspannungen bis 1000 V – Schutzmaßnahmen
- [6] DIN EN 50174-2 (VDE 0800 Teil 174-2): 2001-9; Installation von Kommunikationsverkabelung; Teil 2: Installationsplanung und -praktiken in Gebäuden.
- [7] DIN EN 50310 (VDE 0800 Teil 2-310): 2001-9; Anwendung von Maßnahmen für Potentialausgleich und Erdung in Gebäuden mit Einrichtungen der Informationstechnik
- [8] DIN VDE 0800-2 (VDE 0800 Teil 2): 1985-7 Fernmeldetechnik; Erdung und Potentialausgleich
- [9] DIN VDE 0100-444 (VDE 0100 Teil 444): 1999-10; Elektrische Anlagen von Gebäuden; Schutzmaßnahmen – Schutz bei Überspannungen – Schutz gegen elektromagnetische Störungen (EM) in Anlagen von Gebäuden
- [10] DIN VDE 0100-540 (VDE 0100 Teil 540): 1991-11 Errichten von Starkstromanlagen mit Nennspannung bis 1000 V; Auswahl und Errichtung elektrischer Betriebsmittel, Erdung, Schutzleiter, Potentialausgleichsleiter
- [11] DIN VDE 0800-1 (VDE 0800 Teil 1): 1989-5 Fernmeldetechnik; allgemeine Begriffe, Anforderungen und Prüfungen für die Sicherheit der Anlage
- [12] DIN VDE 0100-443 (VDE 0100 Teil 443):2002-01; Errichten von Niederspannungsanlagen; Teil 4: Schutzmaßnahmen – Kapitel 44 Schutz bei Überspannungen infolge atmosphärischer Einflüsse oder von Schaltvorgängen (IEC 60364-4-4-443; 1995 modifiziert) Deutsche Fassung HD 384.4.443 S1:2000
- [13] DIN VDE 0800-10 (VDE 0800 Teil 10): 1991-3 Fernmeldetechnik; Übergangsfestlegungen für Einrichtung und Betrieb der Anlagen

www.emv-koepcky.de